

## IP66 RF KONNEKTÖR:

RF kablodan kabloya bağlantı konnektörleri; elektrikli motorsiklet elektrikli scooter ve bisikletlerde sinyal geçişlerini sağlamak için kullanılır. RF konnektörlerinin tercih edilmesinin sebebi; sinyalin taşındığı telin etrafındaki koruma kalkanı ile dışardaki yüksek akım, RF kablunun taşıdığı sinyali bozamaz.

Hızlı Bağlantı

Ufak boyut ve Compact

Birleştirmede 360-derece döndürülebilir

IP66 kablo ile güçlü bağlantı

Titreşimden etkilenmez

çevreci

RoHS, REACH, HF, CP65 sertifikaları ile uyumludur.

## SPECIFICATIONS

Pin Number: 2Pin

Rated Current (Pin): 2A

Rated Voltage: 48V AC/60V DC

Withstand Voltage: 500V AC

Insulation Resistance (with cable): 20MΩ Min@500VDC

Operating Temperature: -25°C~+80°C

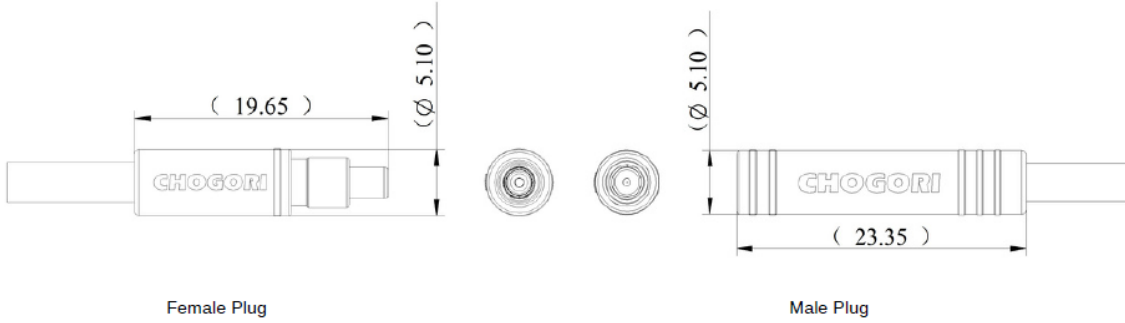
Mating Protection Grade: IP66

Mating Cycles: 200 Times Min (Without Load)

Contact Material: Copper Alloy, Gold Plated

Proposed Wire Specification: 26AWG /0.12mm<sup>2</sup>

## DIMENSIONS



## OPTIONS/ MATING PARTS



Male Plug Waterproof  
Protective Cap