

Mate 60 2+1+5 Pin (60A+10A)

Elektrikli scooter ve Elektrikli motor lar için Yüksek Akım ve Lithium Batarya Şarj konnektörleri

Avantajları

- İtmeli kilit sistemi Push Lock.
- Elle kavranan kitleme sistemi.
- IPXXB, IP67 Su geçirmez.
- Klik tonlu Sesli kitlenme.
- 3000 ve üzeri tak sök ömrü
- RoHS ve Reach ile uyumlu



Özellikleri

Mating Cycle : ≥ 3000 Times

Voltage Rating : 80V DC

Operating Temperature: -40°C to 105°C

Shell : High Strength Thermoplastic Resin

Pullout Force : $< 100\text{N}$

Current Rating : 60A+10A

IP Rating : IP67 Mated And Unmated

Sealing : Silicone Rubber
Conductor : Copper Alloy,
Sliver/ Gold Plated

Wire Processing : Crimp

Peak Current : Power 80A 60S

Salt Spray : 48h

Wire Gauge : Power 2 Pin 8AWG/Max

Withstand Voltage : 1500V AC

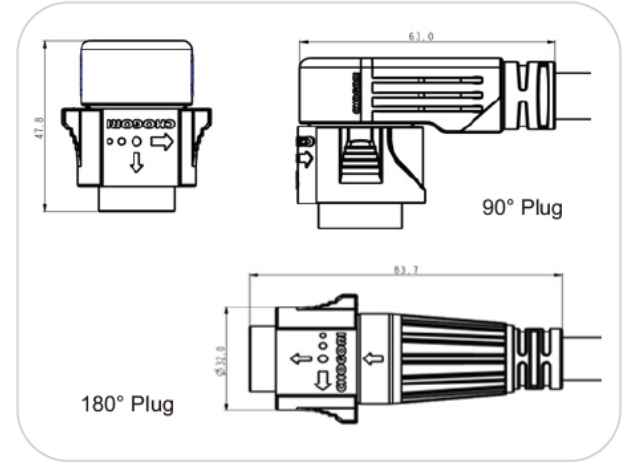
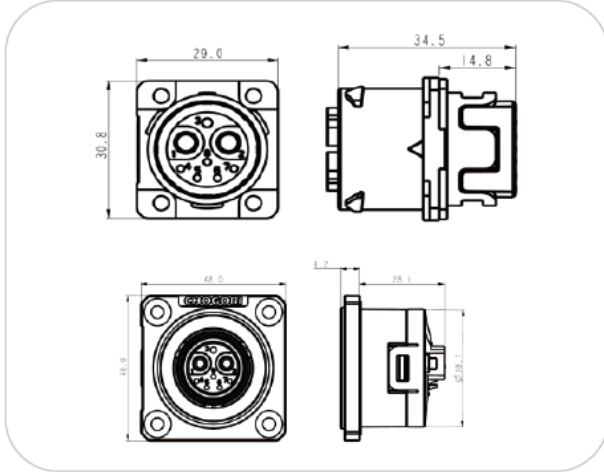
Flammability Rating : UL94V-0

Signal 1 Pin 16AWG/Max

Insulation Resistance : $> 100\text{M}\Omega$

Signal 5 Pin 20AWG/Max

Boyut



Isı Eğim Oranı

