

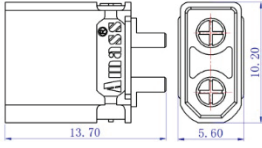
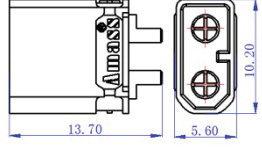



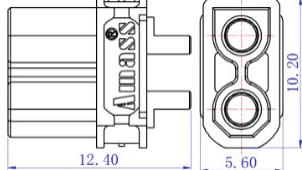
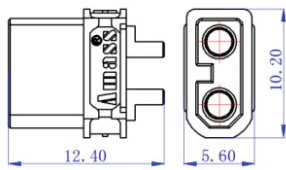
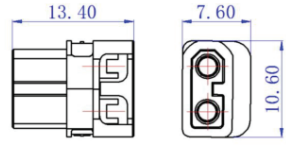


名称	XT30U-M	XT30UD-M	
图片 Picture	180°出线 焊接 	180°出线 焊接 	
轮廓图 Size			
型号 Item No.	XT30U-M. G. Y UL	XT30UD-M. G. Y	
	XT30U-M. N. B UL		

名称	XT30U-F	XT30UD-F	XT30ULW-F
图片 Picture			90°出线焊接 
轮廓图 Size			
型号 Item No.	XT30U-F. G. Y UL	XT30UD-F. G. Y	XT30ULW-F. G. Y UL
	XT30U-F. N. B UL		XT30ULW-F. N. B UL

规格 Specifications [详见产品规格书]

名称 Item No	XT30U	XT30UD	XT30ULW
额定电流 Rated current	20A MAX(16AWG/ Δ <85°C)		
耐电压 Rated Current	500V DC		
机械寿命 Mechanical Life	100次		
防护等级 Protection Level	IP40		
工作温度 Temperature	-20°C-120°C		
阻燃等级 Flame retardant	UL94-V0		